



Technisches Beschreibung

DB0KS

HamNet Repeater Knoten

5,2 GHz Backbone Link

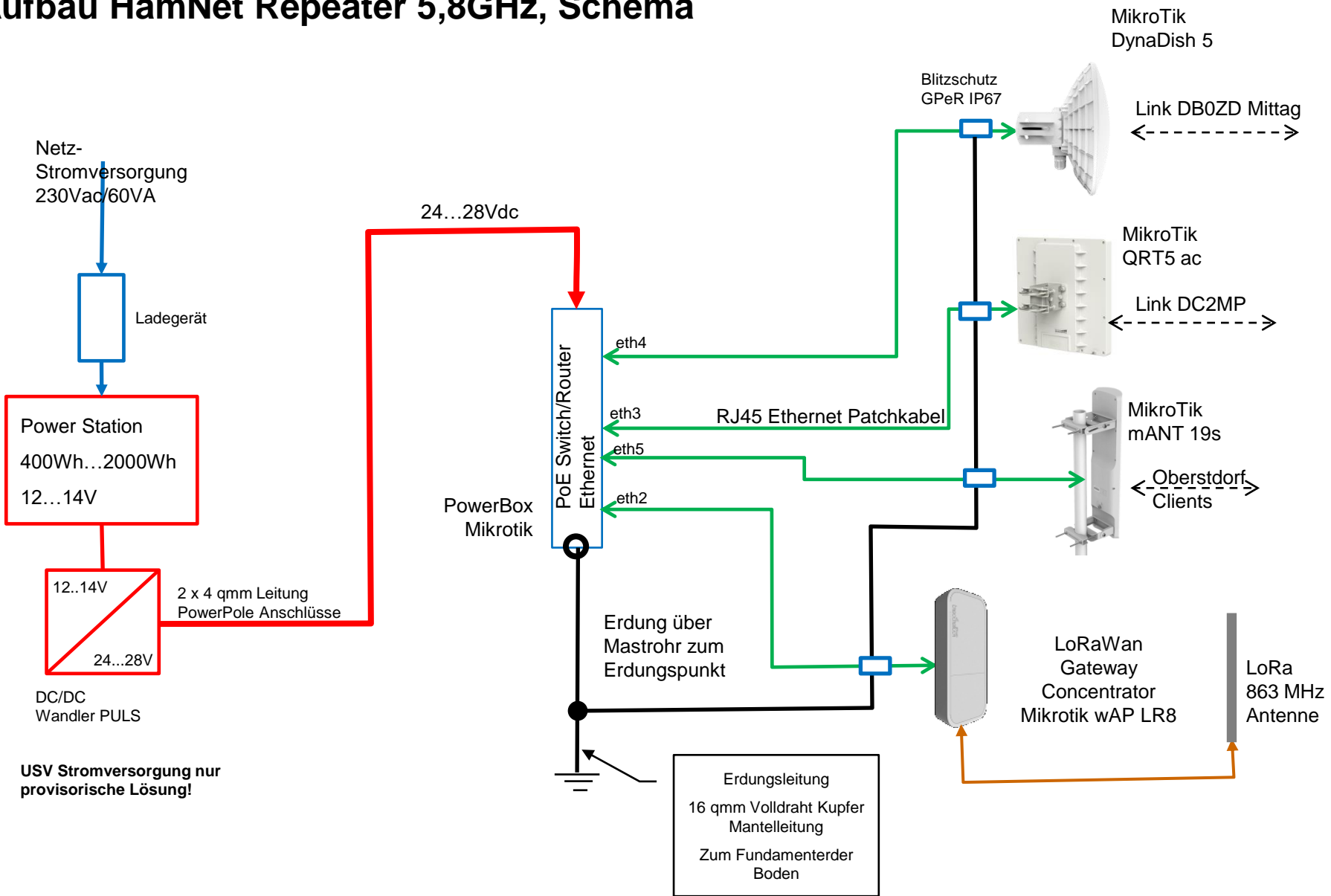
LoRa Gateway, ISM Richtfunk

Für Versuche, Ausbildung und Notfunk

Ver. 1.0

Erstellt von
Karl E. Schedler
DC2MP

Aufbau HamNet Repeater 5,8GHz, Schema



Konzept HamNet Repeater Geographische Lage



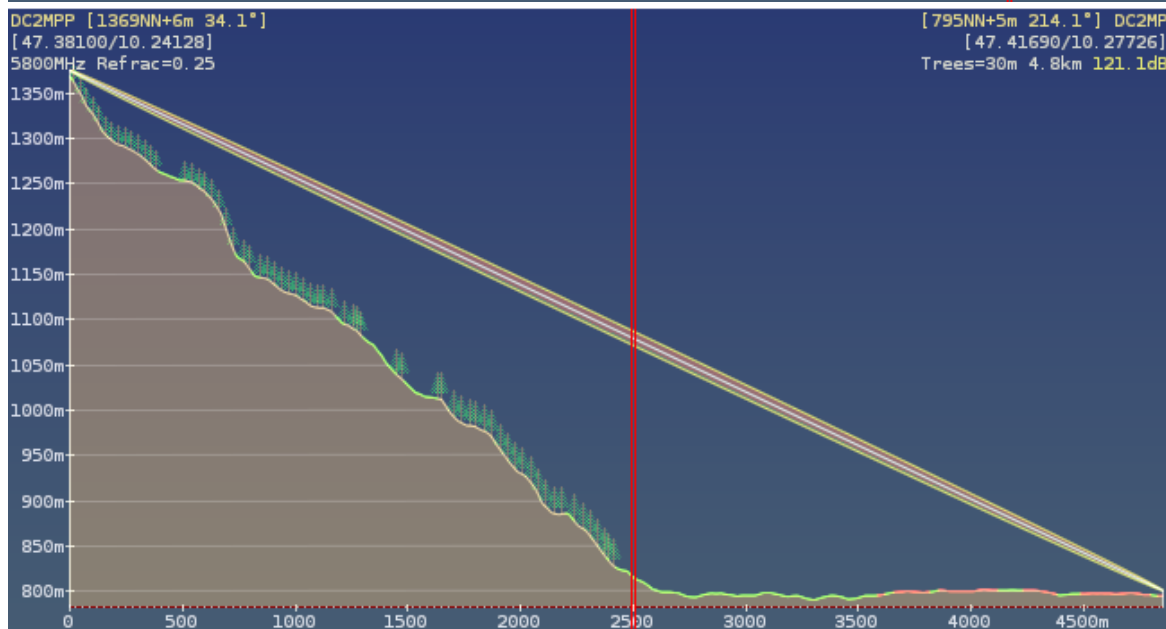
Strecke Söllereck – Mittag
ca. 17,4 km

Repeater Azimut: 354°

Repeater Elevation: 0,2°

DB0ZD Azimut: 174°

Öffnungswinkel: 8°



Strecke Söllereck – Alpgastr.22
ca. 4,8 km,

Repeater Azimuth 34°

Repeater Elevation: -7°

DC2MP Azimuth 214°

DC2MP Elevation: +7°

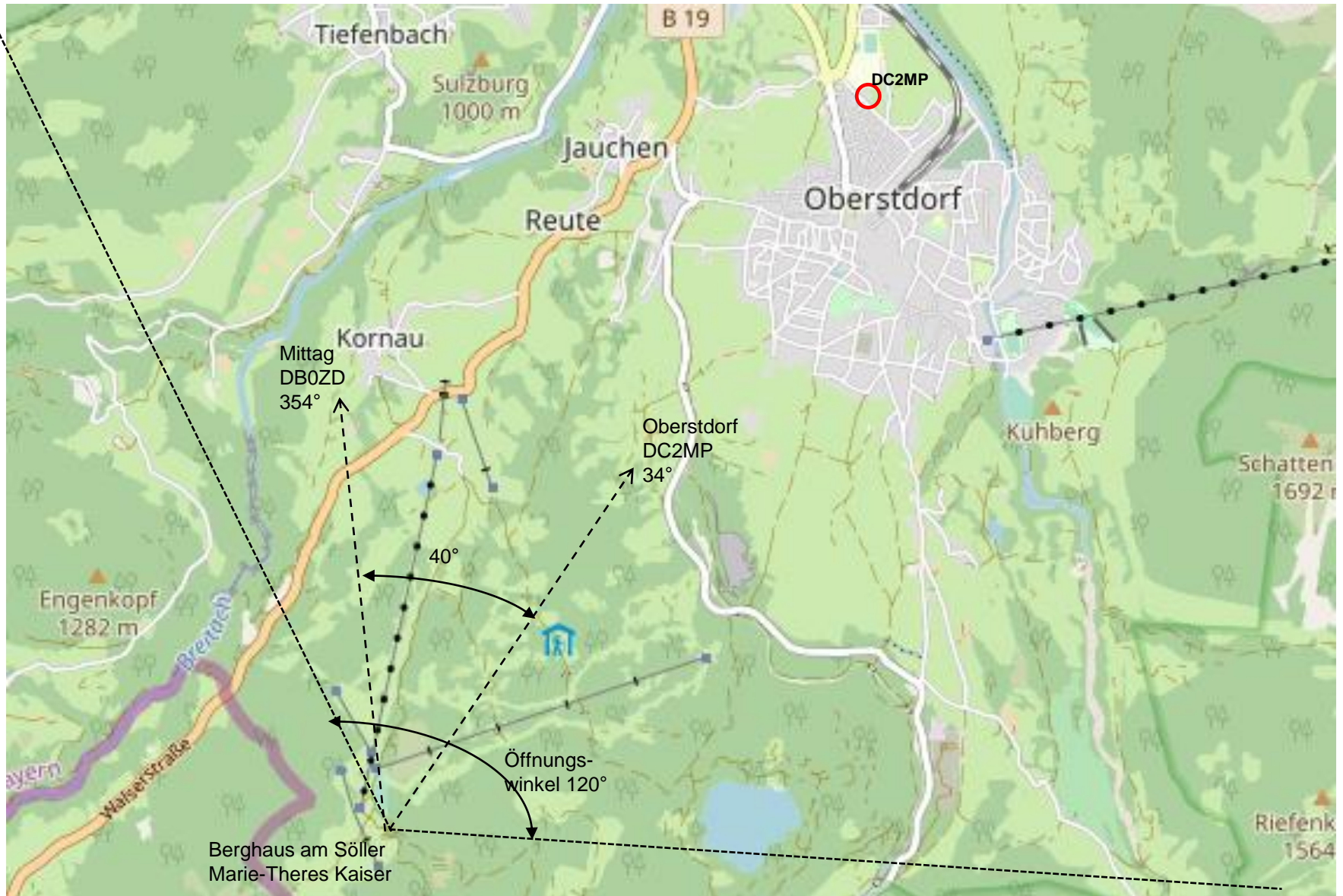
Oberstdorf allgemein

Öffnungswinkel 8°

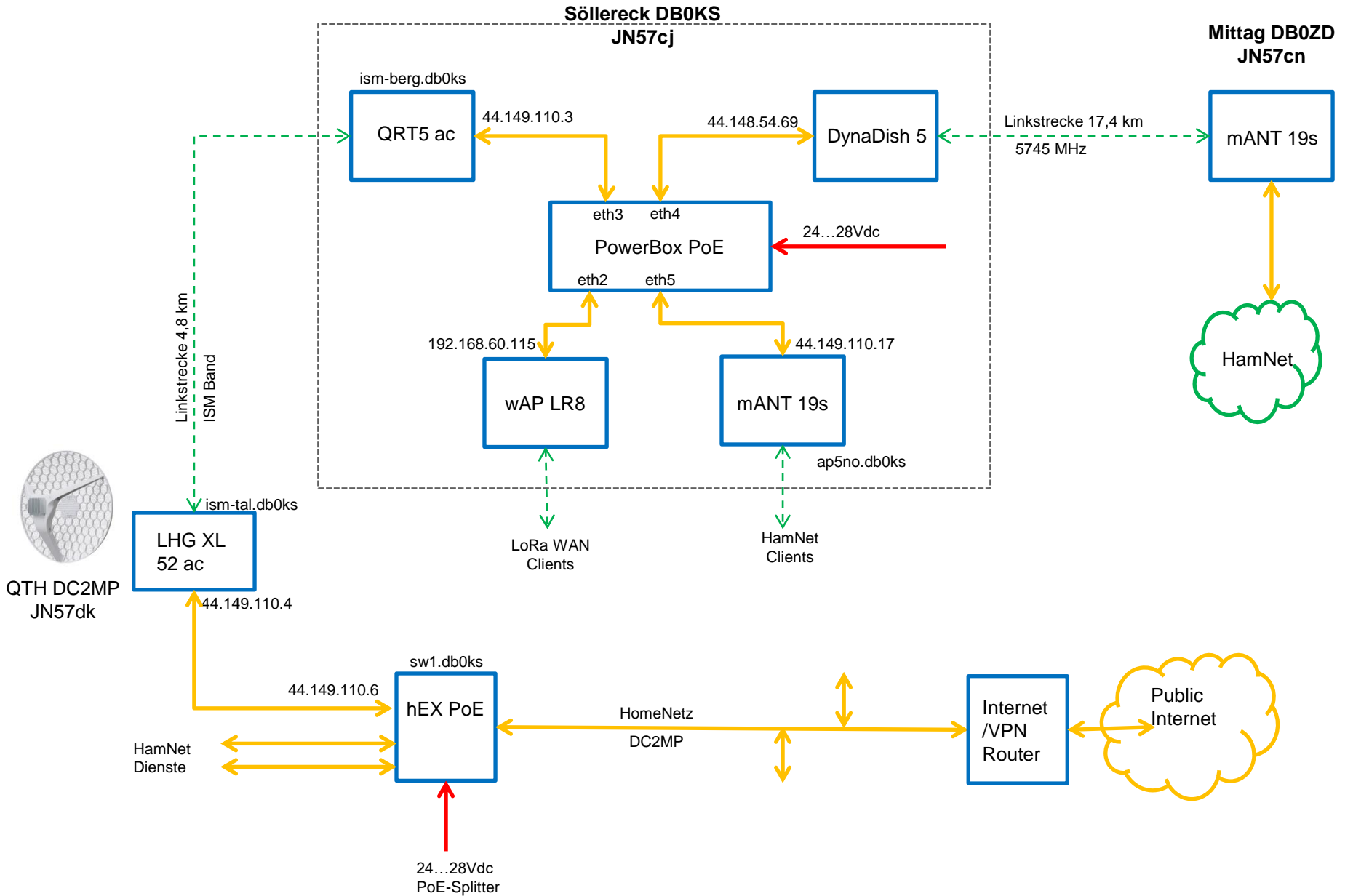
HamNet Repeater DB0KS Geographische Lage / Ausrichtung



HamNet Repeater DB0KS Geographische Ausrichtung



Datenflussplan HamNet Repeater 5,8GHz, Architektur



Örtliche Verhältnisse (DB0KS):

Sichtverhältnisse (Panorama) vom DB0KS Standort (Berghaus am Söller):



Örtliche Verhältnisse im Tal (DC2MP):

Sichtverhältnisse (Panorama) vom D2MP Standort (Tal Oberstdorf Alpgastr.22):



Position hat direkte Sichtverhältnisse!



Berghaus am Söller!

Installationsort am Berghaus am Söller:



- ❖ Keine große Masthöhe erforderlich, von da oben sind die Sichtverhältnisse ausreichend.
- ❖ Erdung der Geräte über Blitzschutzmodule und über Mastrohr.
- ❖ Erdung Mastrohr mittels 16qmm Leitung zur Dachrinne und über Fallrohr zum Fundamenteerder.

Netzstrom-/USV-Anschluss



MikroTik
DynaDish 5
Link DB0ZD

MikroTik QRT5 ac
ISM-Link DC2MP

MikroTik
mANT 19s
User Einstieg

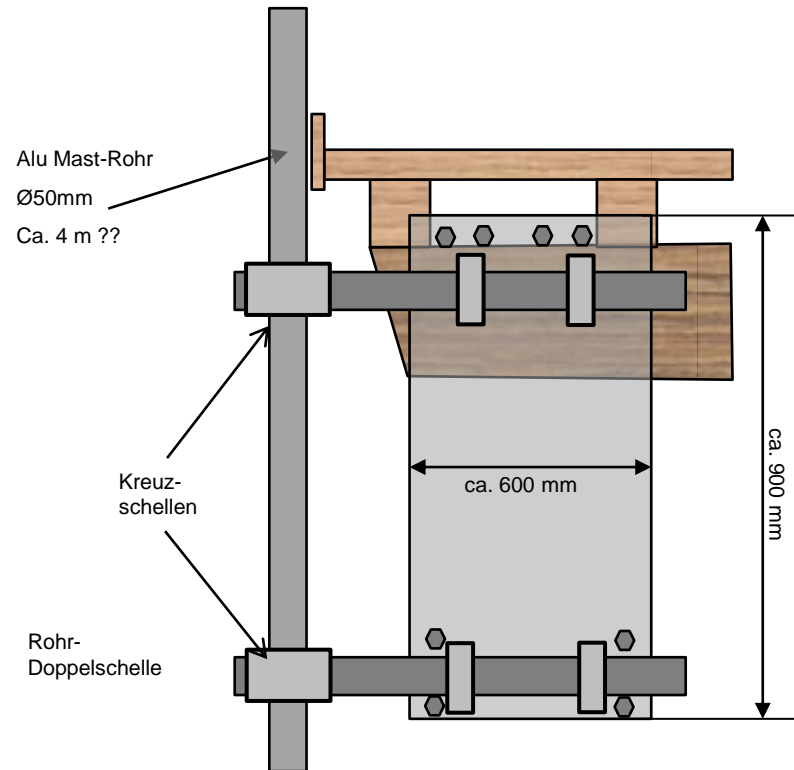
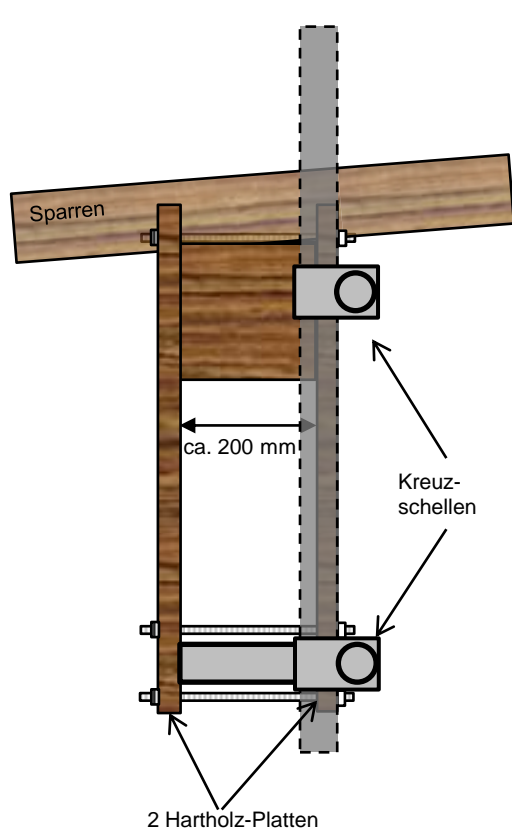
Mikrotik
wAP LR8
LoRa Gateway

LoRa
863 MHz
Antenne

Mikrotik
PowerBox
Router/PoE



Befestigung Antennenmast (nach DJ4IM)

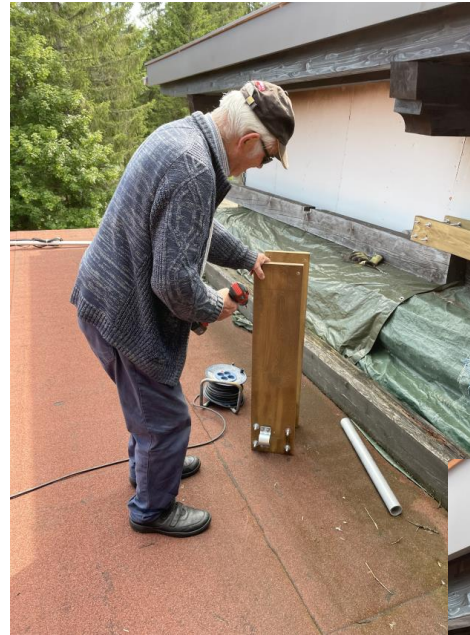


Die Vorrichtung zur Befestigung des Mastrohres wird an der Dachpfette aufgehängt und fest verklemt, um die Pfette möglichst zu schonen.

Impressionen von der Umsetzung des Umsetzers...



Vortests und Vormontage bei Karl DC2MP



Materialtransport und Vorbereitung auf dem Söllereck am 27. Juli 2021 mit Georg DJ4IM



Vielen Dank an die Wirtsleute Marietheres Kaiser und Sepp Duffner für die bereitwillige Unterstützung!

Impressionen von der Umsetzung des Umsetzers...

Endmontage
am 29. Juli 2021
mit Olli DB1MSO
und Schorsch DJ4IM

Danke an die beiden für die
tatkräftige Unterstützung!

